

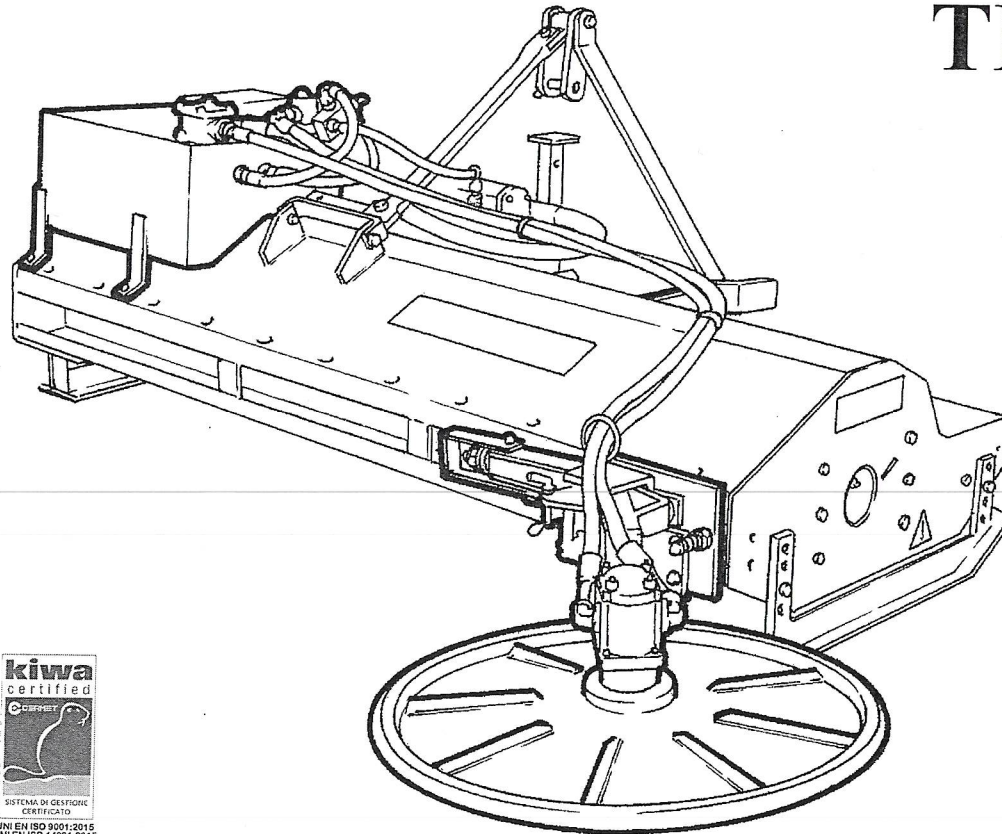
Agrimaster

marchio di DEMETRA S.p.A.

TRINCIATRICI - ATOMIZZATORI
ELEVATORI A FORCHE
DECESPUGLIATRICI
A BRACCIO IDRAULICO

DEMETRA S.p.A.
Via Nobili 44 - 40062 MOLINELLA (BO) ITALY
Tel. (051) 882701 - Fax (051) 882542
e-mail: commerciale@agrimaster.eu
www.agrimaster.eu

27



TESTATA INTERFILARE

TÊTE INTERFILAIRE
INTER-ROW MOWING HEAD
UNTERSTOCKMULCHER
CABEZA INTERLINEAR



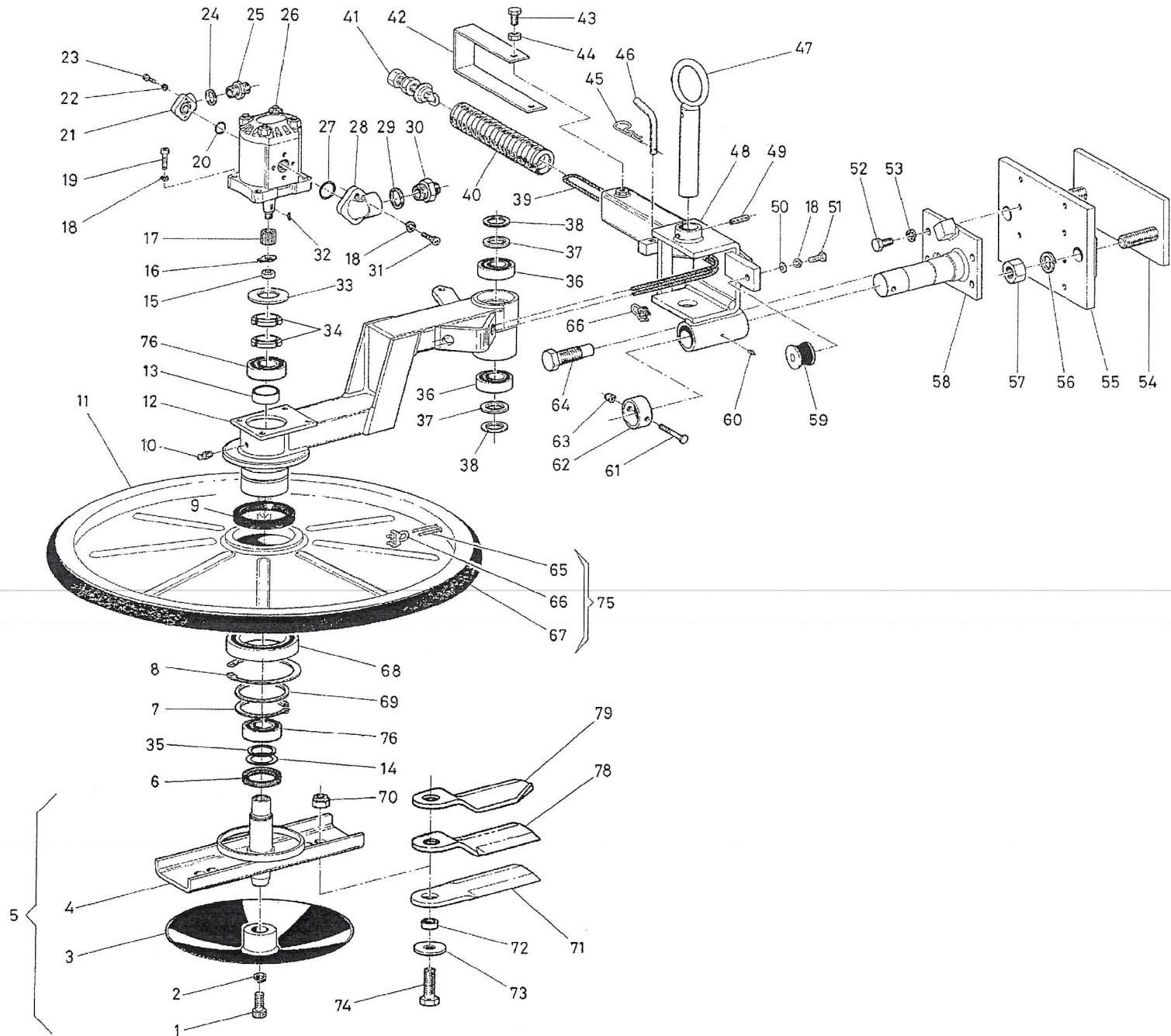
Serialnr: 40753



CATALOGO PARTI DI RICAMBIO
SPARE PARTS CATALOGUE
CATALOGUE PIECES DE RECHANGE
ERSATZTEILLISTE
CATÁLOGO PARTES DE REQUESTO

Ø50 - Ø60 - Ø80

TAV. 131



TAV. 131

RIF.	CODICE	DESCRIZIONE	N.
1	1521410	M14x30 SX UNI5931	1
2	1214000	ø14 UNI1751	1
3	3001890		1
4	3004466	ø50	1
	3001895	ø60	1
	3001928	ø80	1
5	3004467	ø50 (1+2+3+4)	1
	3000557	ø60 (1+2+3+4)	1
	3001510	ø80 (1+2+3+4)	1
6	0001810	42x62x10	1
7	1010075	Seeger E 75 UNI7435	1
8	1020115	Seeger I 115 UNI7437	1
9	0001858	85x105x10	1
10	0002654	M10x1	1
11	3001280	ø50	1
	3000559	ø60	1
	3001509	ø80	1
12	3000556	ø50 - ø60	1
	3002179	ø80	1
13	3010086		1
14	3001506	36x50x1,5	1
15	1021512	M12x1,5 UNI5589	1
16	0002900		1
17	0003515		1
18	1208000	ø8 UNI1751	7
19	1120810	M8x30 UNI5931	4
20	0001700	OR 3062	1
21	0002308	1/2"	1
22	1206000	ø6 UNI1751	2
23	1120608	M6x25 UNI5931	2
24	0002006	1/2"	1

RIF.	CODICE	DESCRIZIONE	N.
25	0002305	1/2"	1
26	0002902		1
27	0001701	OR 132	1
28	0002309	3/4"x40	1
29	0002007	3/4"	1
30	0002306	3/4"	1
31	1120808	M8x25 UNI5931	2
32	1551004	3x6,5x16 UNI6606	1
33	3000572		1
34	1035635	M35x1,5	2
35	3005507	35x45x2,5	1
36	0001422	6206-2RS	2
37	3000571		2
38	3000527		2
39	0001307		1
40	3000577		1
41	3000565		1
42	3001138		1
43	1111006	M10x20 UNI5739	2
44	1012510	M10 UNI588	2
45	0002115	ø4	1
46	3000579		1
47	3000574		1
48	3004693		1
49	1608040	8x40 UNI6873	1
50	1309242	8x24x2 UNI6593	1
51	1110810	M8x30 UNI5739	1
52	1111212	M12x35 UNI5739	4
53	1212000	ø12 UNI1751	4
54	3000564		1
55	3000562		1

RIF.	CODICE	DESCRIZIONE	N.
56	1222000	ø22 UNI1751	2
57	1012522	M22 UNI5588	2
58	3004692		1
59	0002104		1
60	0002659	M6	1
61	1100824	M8x65 UNI5737	1
62	3000570		1
63	1012408	M8 UNI7474	1
64	3000578		1
65	0001324	ø50	1
	0001308	ø60	1
	0001320	ø80	1
66	0001309		3
67	0002763	ø50	1
	0002631	ø60	1
	0002642	ø80	1
68	0001423	6015-2RS	1
69	3000569		1
70	1012416	M16 UNI7474	2
71	3000107	ø50	2
	3000580	ø60 - ø80	2
72	3000500		2
73	3000582		2
74	1111618	M16x50 UNI5739	2
75	0002756	ø50	1
	0002602	ø60	1
	0002643	ø80	1
76	0001450	6007	2
78	3003045	ø60 - ø80	2
79	3001281	ø60 - ø80	2

ATTENZIONE

Lo scarico del motore della testata idraulica deve essere completamente libero e diretto nel serbatoio dell'olio, senza strozzature o passaggi attraverso il distributore.

ATTENTION

La décharge du moteur de la tête hydraulique doit être complètement libre et direct dans le réservoir de l'huile, sans étranglements ou passages à travers le distributeur.

CAUTION

The exhaust of the engine of the hydraulic head must be completely free and headed into the oil tank, without any necks or ways through the distributor.

ACHTUNG

Der Motorsauspuff des hydraulischen Kopf muß, ohne Drosselstellen oder Durchgänge durch den Verteiler, für den Ölbehälter gerichtet und ganz leer sein.

ATENCIÓN